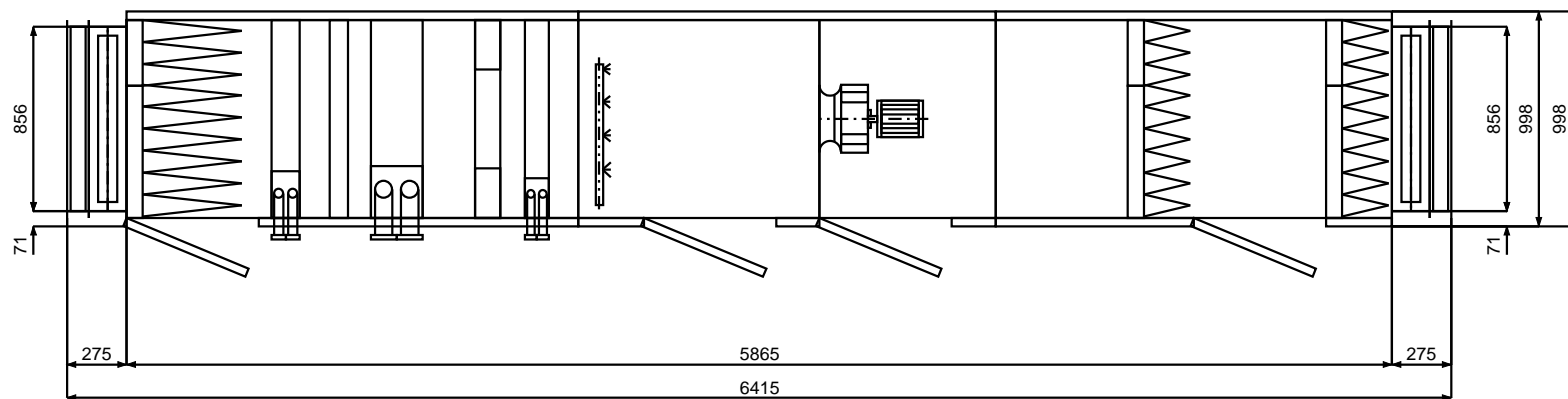
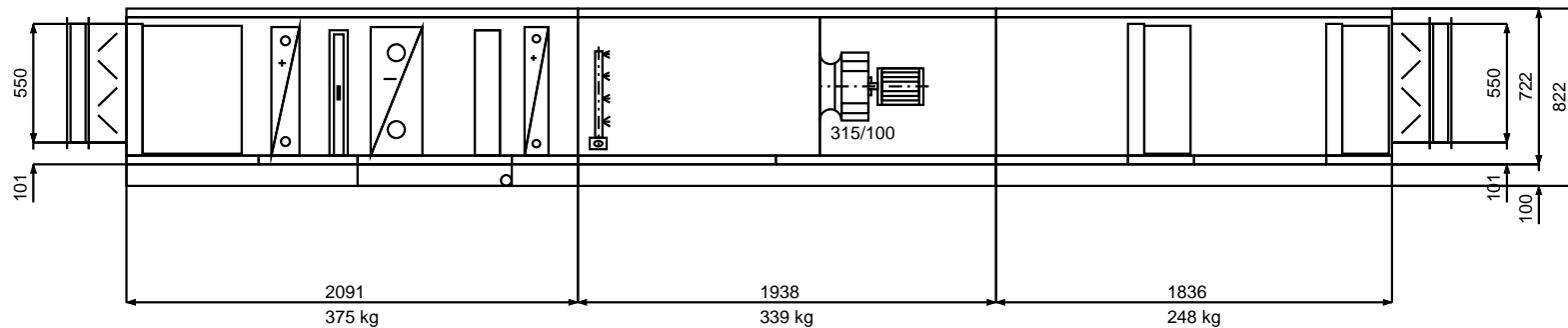


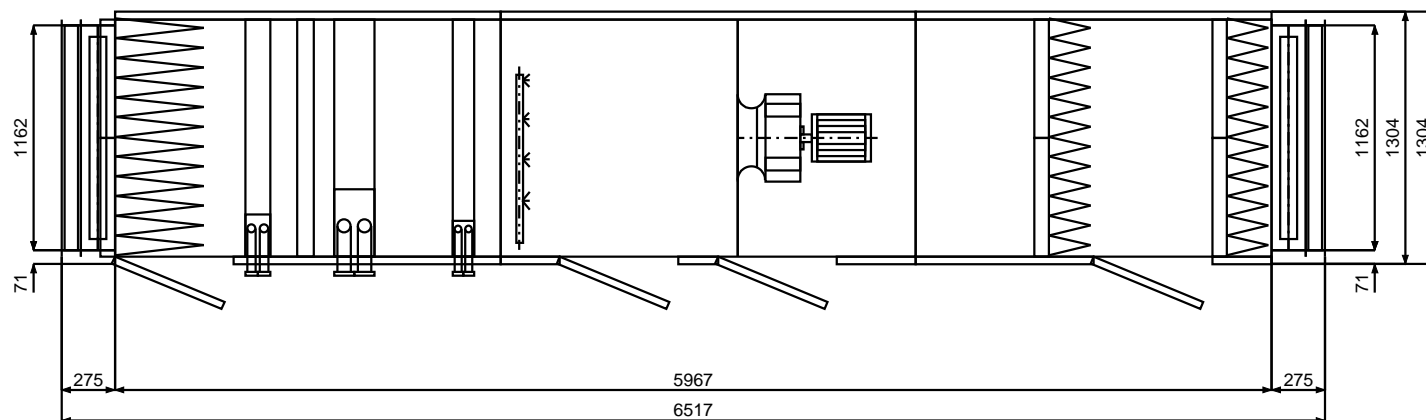
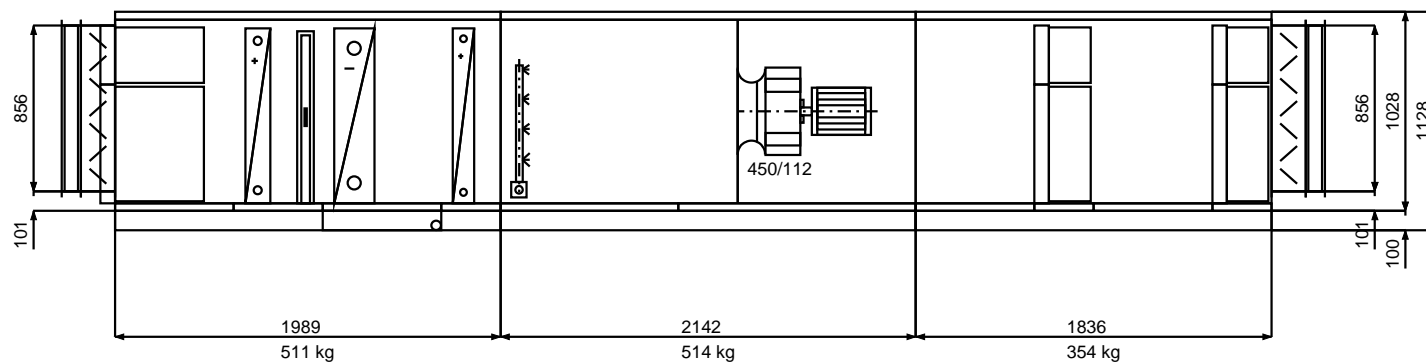
robatherm
the air handling company

type CTA	RM 06/09
projet	LABORATOIRES - CNRS,
ref. / position	CTA 1 / 2907 m3/h
n° de proposition	1205524.1
opérateur / date	FER / 12.06.2012



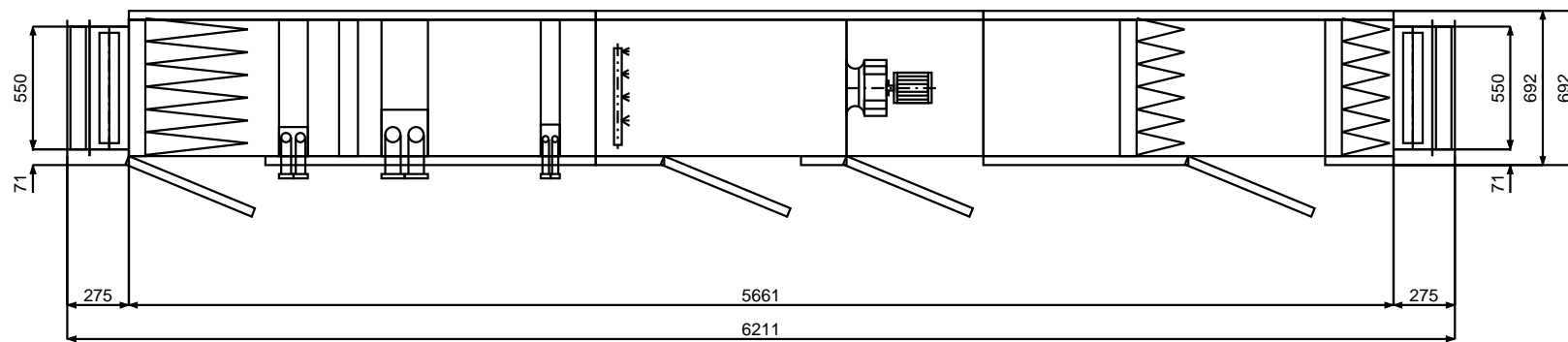
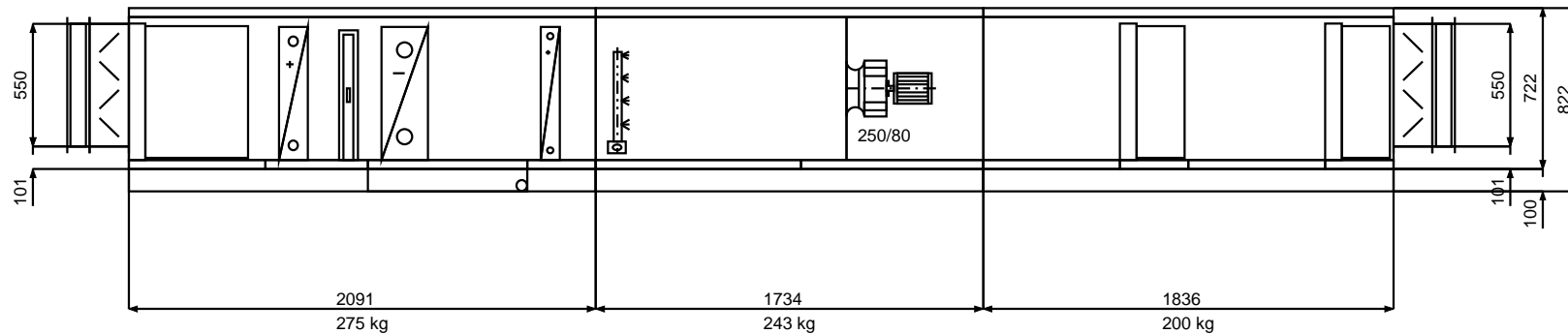
robatherm
 the air handling company

type CTA	RM 06/09
projet	LABORATOIRES - CNRS,
ref. / position	CTA 2 / 3994 m3/h
n° de proposition	1205524.2
opérateur / date	FER / 12.06.2012



robatherm
the air handling company

type CTA	RM 09/12
projet	LABORATOIRES - CNRS,
ref. / position	CTA 3 / 6617 m3/h
n° de proposition	1205524.3
opérateur / date	FER / 12.06.2012



robatherm
the air handling company

type CTA	RM 06/06
projet	LABORATOIRES - CNRS,
ref. / position	CTA 4 / 1516 m3/h
n° de proposition	1205524.4
opérateur / date	FER / 12.06.2012